

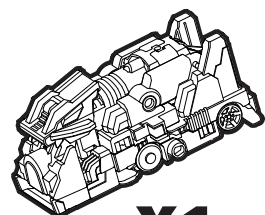
# SCREECHERS WILD!

Призначено для дітей віком від 6 років

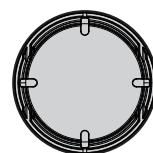
Машинка-трансформер  
SCREECHERS WILD! S2 L2 -  
**ГРАУЛ**

EU684401

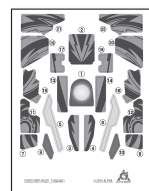
## ВМІСТ



X1



X2



X1

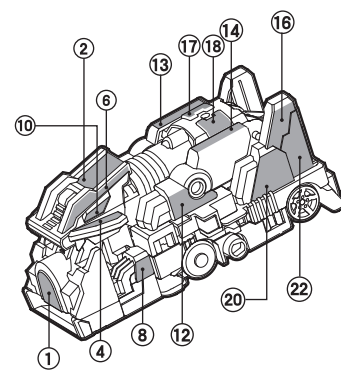


X1

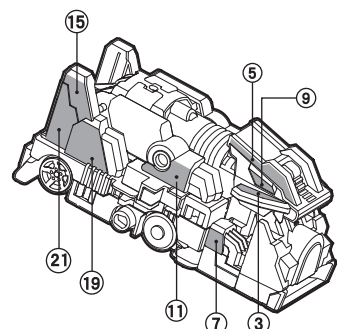
## ІНСТРУКЦІЯ ДО НАЛІПОК



НОМЕР НАЛІПКИ



• Ліва сторона



• Права сторона

**Виробник:** ALPHA GROUP CO. LTD./АЛЬФА ГРУП КО. ЛТД.  
**Адреса:** Альфа Анімейшн Індастріал Еріа, Цзиньхун Роуд Іст Енд Фенс'ян Роуд Норс, Ченхай Дистрикт, Шаньтоу, Гуандун, КНР.  
Усі права захищені.  
Вироблено та надруковано в Китаї.  
**Постачальник (Імпортер) та Уповноважений представник:** ТОВ "КІДДІСВІТ"  
49051, Україна, Дніпропетровська обл., м. Дніпро,  
вул. Байкальська, буд. 12А. Тел.: +38 (056) 790-01-55  
[www.kiddisvit.ua](http://www.kiddisvit.ua)

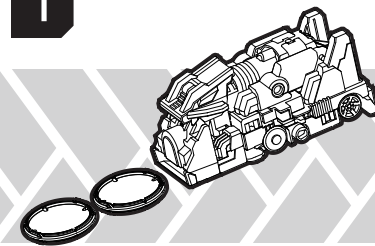
**ПОПЕРЕДЖЕННЯ:** Не призначено для дітей віком до 3 років. Містить дрібні деталі. Може викликати задуху.  
**УВАГА!** Іграшка містить магніти або магнітні компоненти. Магніти, що поєднуються один з одним або приєднуються до металевого предмета всередині людського тіла, можуть спричинити тяжкі або фатальні травми. Негайно зверніться за медичною допомогою, якщо дитина проковтнула магніти.



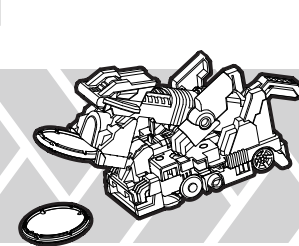
**KIDDISVIT**

## КУВИРОК ТА ТРАНСФОРМАЦІЯ

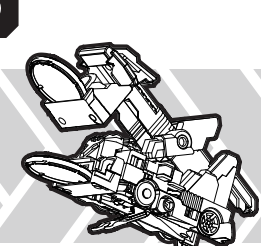
1 Скопи перший диск.



2 Скопи другий диск.



3 Кувирок на 360°

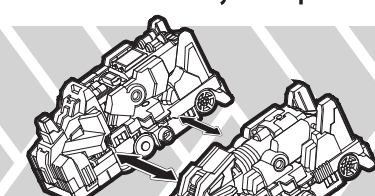


4 Трансформація завершена.

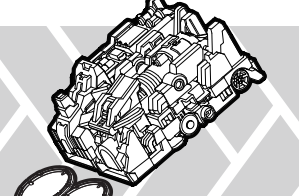


### ОСНОВНИЙ РЕЖИМ

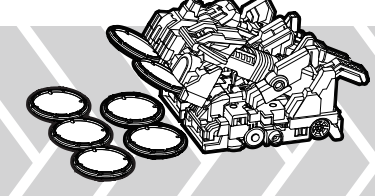
1 З'єднай дві або декілька машинок разом за допомогою спеціальних пазів на боковій частині та запуская їх разом!



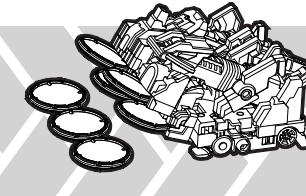
2 Одночасно скопи перші 2 диски.



3 Перша трансформація!



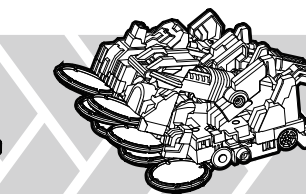
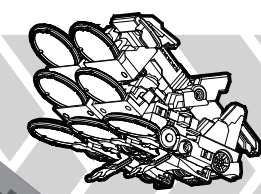
4 Одночасно скопи інші 2 диски та активуй таємну трансформацію!



5 Одночасно скопи останні 3 диски та здійсни кувирок на 360°

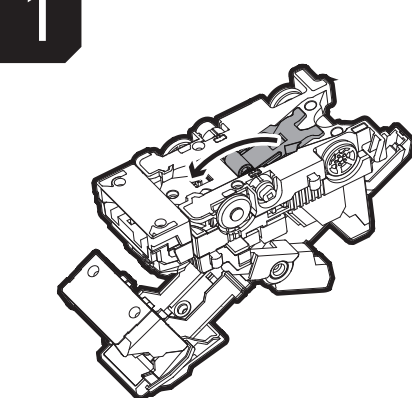


6 Трансформація завершена.



## ЗБЕРИ МАШИНКУ

1 Поверни важіль та закріпи його.



2 Притисни корпус машинки та закріпи його.



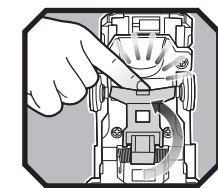
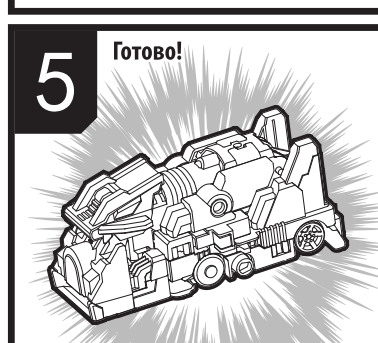
3 Притисни верхній елемент до корпусу машинки та закріпи його.



4 Притисни хвіст до корпусу машинки та закріпи його.



5 Готово!



**ПОПЕРЕДЖЕННЯ:**  
**ОБЕРЕЖНО!** Уникай травмування пальців важелем!